

# Aqualuxo Eco

HIDROESTUFA A PELLETS  
HIDROESTUFA A PELLETS

## DESCRIÇÃO DESCRIPCIÓN

A Hidroestufa a pellets Aqualuxo Eco é indicada para aquecimento central e águas sanitárias. Tem uma potência de 21,4kW. É constituída em chapa de aço ao carbono, com uma espessura na câmara de combustão de 5 mm. Inclui controlo electrónico com painel digital e teclado intuitivo, ignição automática, relógio para funcionamento automático, supervisão do equipamento eléctrico com mensagens de alarme por código de erro, controlo automático da combustão em função da temperatura ambiente e temperatura desejada.

La hidro-estufa a pellets Aqualuxo Eco es indicado para calefacción central. Tiene una potencia de 21,4kW. Se compone en chapa de acero carbono con espesor de 5 mm en la cámara de combustión. Incluyen control electrónico con panel digital y teclado muy intuitivos. Encendido automático. Reloj cronómetro para funcionamiento programado. Mensajes de alarma con código de error para supervisión.

Control automático de combustión en función de la temperatura ambiente y temperatura deseada.



89%

1600gr~5100gr/h



Classificação energética  
Clasificación energética

A+

Código EAN

5600863304175



## CARACTERÍSTICAS TÉCNICAS CARACTERISTICAS TECNICAS

Potência Nominal <i>Potencia Nominal</i>	21,4kW
Rendimento <i>Rendimiento</i>	89%
Potência para Compartimento <i>Potencia para la Estancia</i>	6,4kW
Potência entregue à água <i>Potencia entregada al agua</i>	15kW
Emissões de CO <i>Emisión de CO</i>	0,03
Temperatura Gases <i>Temperatura de los gases</i>	146°C
Caudal dos Gases <i>Caudal de gases</i>	17,86g/s
Volume da Caldeira <i>Volúmen de la caldera</i>	50L
Capacidade do depósito de Pellets <i>Capacidad depósito Pellets</i>	28Kg
Saída de Fumos <i>Salida de Humos</i>	Ø 80mm
Peso <i>Peso</i>	195Kg
Medidas <i>Medidas</i>	A1060xL625xP605mm

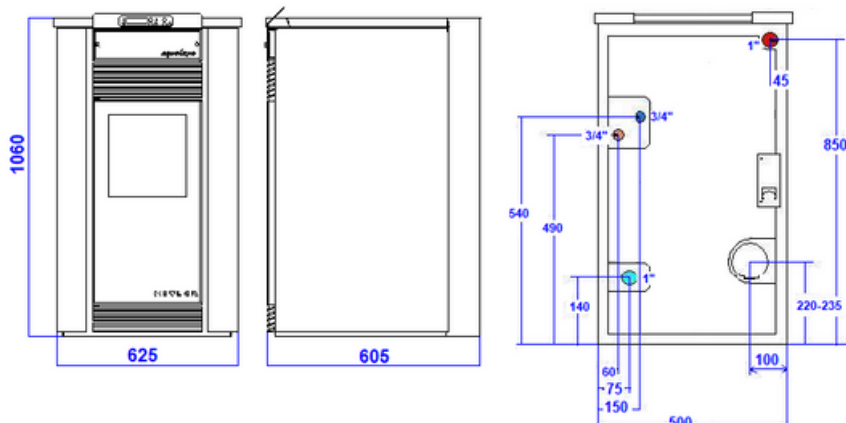
Cores disponíveis



## MEDIDAS MEDIDAS

Medidas do Vidro  
*Medidas de cristal*

345x665mm



## PARA O INSTALADOR PARA EL INSTALADOR

A Caldeira deve ser montada em lugar onde tenha acesso a uma tomada elétrica com terra, e a uma chaminé ou parede exterior para a saída dos gases. Assim como uma saída de esgoto, alimentação de água da rede com mínimo 150kPa (1,5bar) de pressão, acesso á ida e retorno da ali-mentação dos emissores. As distâncias mínimas entre o aparelho e entradas de ar (janelas, Portas ou grelhas de ventilação) são de 1.2m na horizontal e vertical e entre o aparelho e material combustí-vel são de 1,5m.

*La caldera debe ser instalada en lugar donde tenga acceso a conexión eléctrica con toma de tierra, y a una chimenea o pared exterior para la salida de gases. También necesita un desagüe, una toma de agua de red con presión mínima de 150kPa (1,5 bar) y por último deberá tener acceso a la ida y el retorno del circuito de calefacción que alimenta los emisores. Las distancia mínima entre el aparato y entradas de aire (ventanas, puertas o rejillas de ventilación) será de 1,2m en horizontal y vertical. La distancia mínima a materiales combustibles será de 1,5m*



Atenção no local de montagem tem que existir ar em abundância.

Coloque uma grelha de entrada de ar se necessário no mínimo de 100cm<sup>2</sup> de modo a não ser possível a sua obstrução.

Se existir ventiladores extractores no mesmo compartimento estes podem causar problemas na evacuação dos fumos quando em funcionamento.

*Atención: En el lugar de montaje tiene que existir circulación de aire en abundancia.*

Coloque uma rejilla para entrada de aire com um mínimo de 100 cm<sup>2</sup> si fuese necesario, de manera que nunca quede obstruida.

Si existiesen ventiladores o extractoras de gases en el mismo lugar del aparato, al ponerse en funcionamiento, estos podrían causar problemas en la evacuación de humos de la hidro-estufa.

## COMPONENTES COMPONENTES

- A** Painel de comando  
*Panel de control*
- B** Puxador  
*Manilla*
- C** Câmara de combustão  
*Cámara de combustión*
- D** Cinzeiro/Queimador  
*Cenicero / quemador*
- E** Gaveta das cinzas  
*Cajón de las cenizas*
- F** Depósito de Pellets  
*Depósito Pellets*



controlo electrónico com painel digital e teclado intuitivo, ignição automática, relógio para funcionamento automático, supervisão do equipamento eléctrico com mensagens de alarma por código de erro, controlo automático da combustão em função da temperatura ambiente e temperatura desejada.

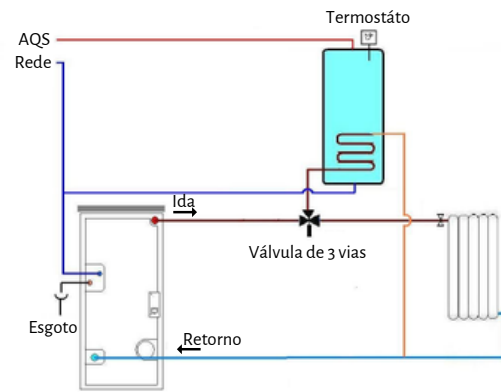
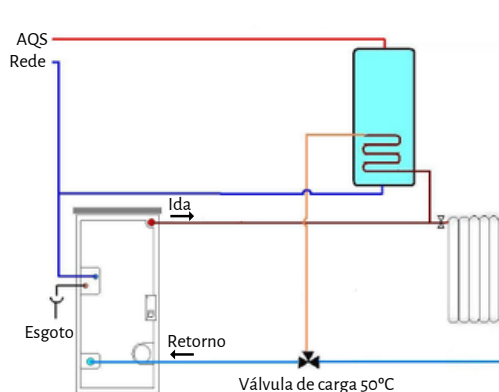
*control electrónico con panel digital y teclado intuitivo, ignición automática, reloj para funcionamiento automático, supervisión del equipo eléctrico con mensajes de alarma por código de error, control automático de la combustión en función de la temperatura ambiente y temperatura deseada.*

Equipado com | Equipado con:  
Kit Hidráulico completo CALEFFI; Bomba Circuladora GRUNFOS; Resistência cerâmica; Cinzeiro em aço-inox refratário Vaso de expansão ZILMET 5L  
*Kit Hidráulico completo CALEFFI; Bomba Circuladora GRUNFOS; Resistência cerâmica; Cenicero acero inox refractario; Vaso de expansión ZILMET 5L*

## INSTALAÇÃO (EXEMPLO) INSTALACIÓN (EJEMPLO)

Instalação hidráulica com Acumulador para A.Q.S. e Válvula termostática  
*Instalación hidráulica con acumulador para A.C.S. y válvula termostática*

Instalação hidráulica com Acumulador para A.Q.S. e Válvula de 3 vias elétrica  
*Instalación hidráulica con acumulador para A.C.S. y válvula de 3 vías motorizada*



Le e seguir o manual de instruções e as condições da garantia  
*Leer y seguir el manual de instrucciones y las condiciones de la garantía*