

BIOMASSA

ESTUFA HIDRO A PELLETS • SOLIUS PELLETS HIDROLINE

ESTUFA A PELLETS PARA AQUECIMENTO CENTRAL

Adequado para aquecimento central e do ar ambiente, com acendimento e alimentação automática de pellets

BAIXO CONSUMO E RENDIMENTO SUPERIOR A 94%

EQUIPAMENTO COMPLETO

Controlador eletrónico com display digital, vaso de expansão, bomba cicladora, termostato de proteção e válvula de segurança

REGULAÇÃO AUTOMÁTICA DA TEMPERATURA DESEJADA

MODULAÇÃO AUTOMÁTICA DA POTÊNCIA DO QUEIMADOR

CONTROLADOR ELETRÓNICO DE ÚLTIMA GERAÇÃO

Painel tátil com intuitivo e de fácil utilização com arranque automático (programação diária ou semanal), relógio para funcionamento automático, supervisão do funcionamento com alertas por código de erros, controlo automático da combustão em função da temperatura ambiente a temperatura desejada



Exemplo de instalação



Controlador eletrónico



Legenda controlador

1	Código de erro
2	Data e hora
3	On/Off
4	Configurações
5	Configuração de exibição
6	Informação
7	Cronómetro
8	Termostato principal
9	Condição de trabalho
10	Temperatura básica

Dados técnicos		15	18	24
DADOS TÉCNICOS	Potência nominal (kW)	15,2	18,33	24,3
	Potência mínima (kW)	5,3	6,1	7,5
	Potência entregue p/ água	1,8	16,2	21,4
	Potência térmica para o ar (kW)	13,4	2,2	2,9
	Rendimento nominal (%)	93,8	94,7	94,6
	Consumo de pellets 6mm* (kg/h)	3,31	3,95	5,24
	Capacidade do reservatório pellets (kg)	30	30	30
	Volume de água (l)	41	41	41
Saída de fumos (mm)	Ø80	Ø80	Ø80	
DIMENSÕES	Largura x Profundidade x Altura (mm)	584 X 631 X 1127		
	Peso (kg)	175	175	175
ERP	Classe de eficiência energética	A++	A++	A++
	Potência calorífica direta (kW)	1,8	2,2	2,9
	Potência calorífica indireta (kW)	13,4	16,2	21,4
	Índice de eficiência energética (IEE)	131	135	135

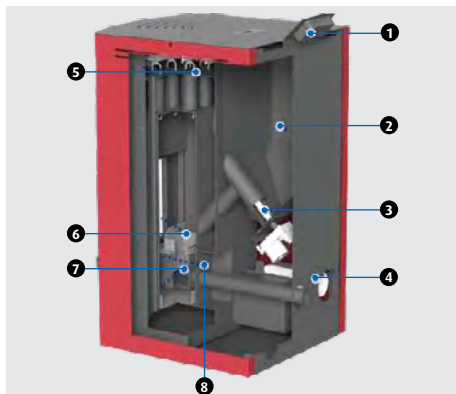
*P.C.I. = 4,9 kWh/kg (Pellet certificado EN Plus A1)

As características técnicas e a tabela de preços podem ser alteradas sem aviso prévio.

BIOMASSA

ESTUFA HIDRO A PELLETS • SOLIUS PELLETS HIDROLINE

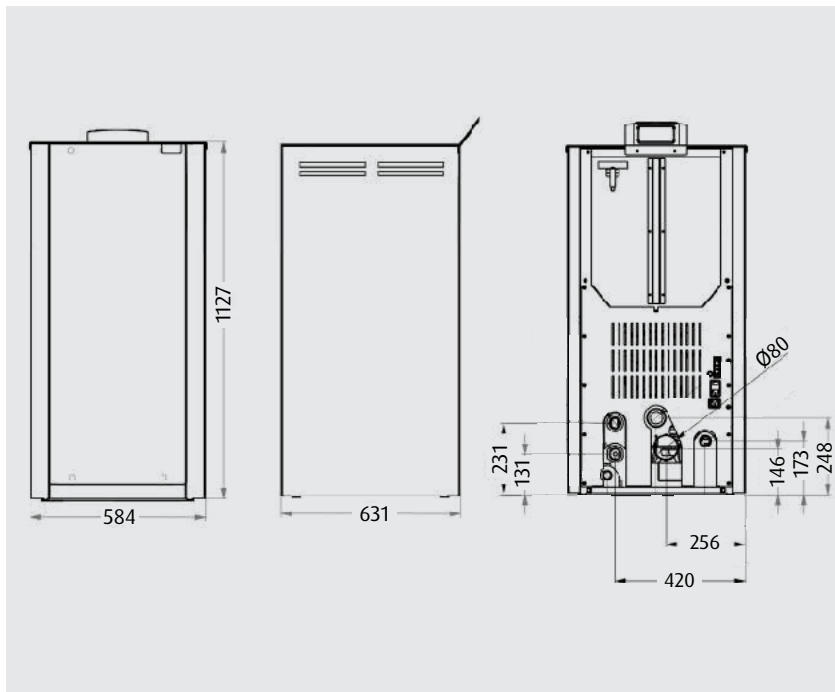
Componentes e sistema de limpeza



Legenda componentes e sistema de limpeza

1	Painel de controlo digital
2	Reservatório de pellets
3	Parafuso de alimentação
4	Ventilador de extração de fumos
5	Sistema de limpeza manual de turbinas
6	Queimador
7	Limpeza automática da câmara de combustão
8	Resistência cerâmica

Dimensões (mm)



Referência	Descrição	ErP	Imagem
WMH15A	SOLIUS PELLETS HIDROLINE 15 PRETA	A ⁺⁺	
WMH18A	SOLIUS PELLETS HIDROLINE 18 PRETA	A ⁺⁺	
WMH24A	SOLIUS PELLETS HIDROLINE 24 PRETA	A ⁺⁺	
	Arranque do equipamento não incluído. Compatível com interface acesso internet 4Heat.		
WMH15B	SOLIUS PELLETS HIDROLINE 15 BRANCA	A ⁺⁺	
WMH18B	SOLIUS PELLETS HIDROLINE 18 BRANCA	A ⁺⁺	
WMH24B	SOLIUS PELLETS HIDROLINE 24 BRANCA	A ⁺⁺	
	Arranque do equipamento não incluído. Compatível com interface acesso internet 4Heat (WM.INTERFACE)		